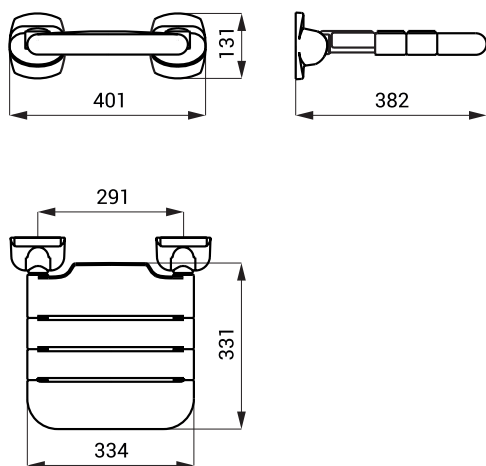


# Подвесное сиденье для душа из антимикробного винила, складное SLZM 06VIN



SLZM 06VIN

## Размеры



## Спецификация поставки

SLZM 06VIN - арт. № 49062 сиденье из антимикробного винила

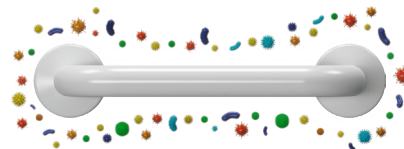
## Цвета сидений



## Характеристики



- для инвалидов и лиц с ограниченной подвижностью
- пригодный для сферы здравоохранения
- антимикробная технология
  - технология ионов серебра (применяется уже в производстве)
  - непрерывная антимикробная защита
  - быстро сокращает количество бактерий на поверхности и в окружающей среде до 99,9%
  - защита в течение всего срока службы изделий от широкого спектра бактерий, плесени (MRSA, Legionella, E.coli, Salmonella, Pseudomonas и Aspergillus niger) и некоторых вирусов (H1N1)
  - помогает снизить риск перекрестной контаминации
  - защиту невозможно стереть или смыть
  - ионы серебра действуют против бактерий, повреждая их различными способами и нарушая их нормальное функционирование, бактерии не могут размножаться и поэтому погибают.
  - биосовместимый материал (не опасен, подходит для медицинских учреждений)
  - внешняя виниловая поверхность - мягкая на ощупь
  - нескользящая поверхность
  - оцинкованная сталь с виниловой поверхностью
  - огнеупорный материал
  - экологически чистый продукт
  - стандартный цвет белый, другие цвета за дополнительную плату
- подвесное сиденье для душа из антимикробного винила, складное
- максимальный вес до 150 кг
- размеры 334 x 331 мм



антимикробная  
технология