

Нержавеющий пьезо душевой панель SLZA 21PH



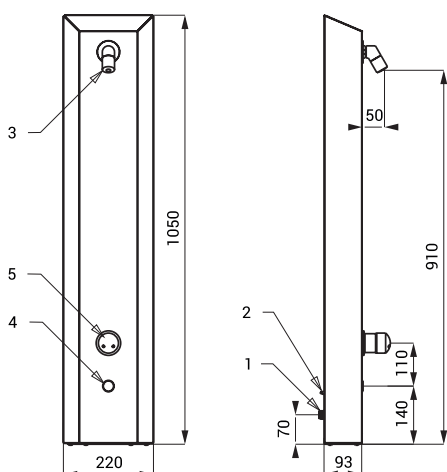
SLZA 21PH

Характеристики



- гигиенический смыв
- антивандальное исполнение
- настенный душевой панель с пьезо кнопкой для монетных автоматов с индексом N
- предназначена для подачи теплой и холодной воды, настройка температуры механическим смесителем

Схема включения и монтажа



- 1 - подача воды
- 2 - питание от монетного автомата
- 3 - душевая головка
- 4 - пьезо кнопка
- 5 - механический смеситель

Технические данные

Размер	1050 x 220 x 143 мм
Рабочее давление	0,1 - 0,6 МПа
Расход воды	9 л/мин. (инф. пар.)
Подача воды	наруж. резьба G 1/2"

Спецификация поставки

SLZA 21PH - арт. № 88218	нержавеющий панель, электромагнитный клапан (1 шт.), механический смеситель, соединительные шланги, угловой вентиль с фильтром и обратным клапаном (2 шт.)
--------------------------	--

Предназначены для продукции

SLZA 01N - арт. № 88013	монетный и жетонный автомат для 1-3 душей
SLZA 01NZ - арт. № 88014	монетный и жетонный автомат для 1-3 душей
SLZA 01LN - арт. № 88017	монетный и жетонный автомат для 1-3 душей
SLZA 01LNZ - арт. № 88018	монетный и жетонный автомат для 1-3 душей
SLZA 02N - арт. № 88023	монетный и жетонный автомат для 4-12 душей
SLZA 02NZ - арт. № 88024	монетный и жетонный автомат для 4-12 душей
SLZA 02LN - арт. № 88029	монетный и жетонный автомат для 4-8 душей
SLZA 02LNZ - арт. № 88020	монетный и жетонный автомат для 4-8 душей
SLZA 03N - арт. № 88033	монетный и жетонный автомат для одного душа
SLZA 03NZ - арт. № 88034	монетный и жетонный автомат для одного душа