

# Нержавеющий пьезо душевой панель SLZA 21PT



SLZA 21PT

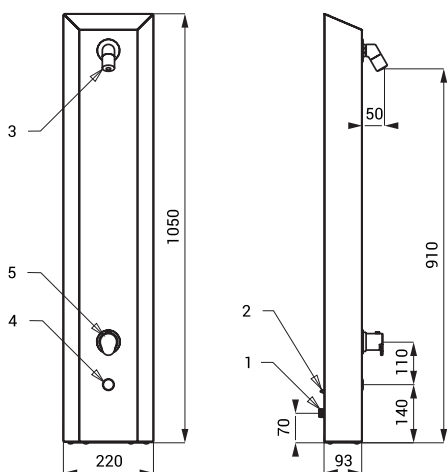
## Характеристики



- гигиенический смыв
- антивандальное исполнение
- настенный душевой панель с пьезо кнопкой для монетных автоматов с индексом N
- предназначена для подачи теплой и холодной воды, настройка температуры термостатическим смесителем
- предохранитель от обварения
- заключение подачи теплой воды при недоотпуску подачи холодной воды

## Схема включения и монтажа

## Технические данные



- 1 - подача воды
- 2 - питание от монетного автомата
- 3 - душевая головка
- 4 - пьезо кнопка
- 5 - термостатический смеситель

Размер	1050 x 220 x 143 мм
Рабочее давление	0,1 - 0,6 МПа
Расход воды	9 л/мин. (инф. пар.)
Подача воды	наруж. резьба G 1/2"

## Спецификация поставки

SLZA 21PT - арт. № 88209 - нержавеющий панель, электромагнитный клапан (1 шт.), термостатический смеситель, соединительные шланги, угловой вентиль с фильтром и обратным клапаном (2 шт.)

## Предназначены для продукции

SLZA 01N	- арт. № 88013	монетный и жетонный автомат для 1-3 душей
SLZA 01NZ	- арт. № 88014	монетный и жетонный автомат для 1-3 душей
SLZA 01LN	- арт. № 88017	монетный и жетонный автомат для 1-3 душей
SLZA 01LNZ	- арт. № 88018	монетный и жетонный автомат для 1-3 душей
SLZA 02N	- арт. № 88023	монетный и жетонный автомат для 4-12 душей
SLZA 02NZ	- арт. № 88024	монетный и жетонный автомат для 4-12 душей
SLZA 02LN	- арт. № 88029	монетный и жетонный автомат для 4-8 душей
SLZA 02LNZ	- арт. № 88020	монетный и жетонный автомат для 4-8 душей
SLZA 03N	- арт. № 88033	монетный и жетонный автомат для одного душа
SLZA 03NZ	- арт. № 88034	монетный и жетонный автомат для одного душа