

Нержавеющий пьезо душевой панель SLZA 21P



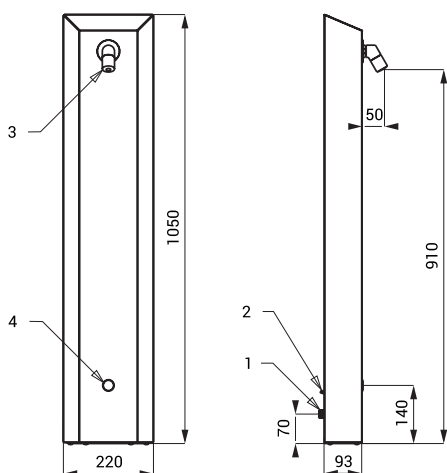
SLZA 21P

Характеристики



- гигиенический смыв
- антивандальное исполнение
- настенный душевой панель с пьезо кнопкой для монетных автоматов с индексом N
- предназначено для однотрубных систем холодной или предварительно температурно-подготовленной воды

Схема включения и монтажа



- 1 - подача воды
- 2 - питание от монетного автомата
- 3 - душевая головка
- 4 - пьезо кнопка

Технические данные

Размер	1050 x 220 x 143 мм
Рабочее давление	0,1 - 0,6 МПа
Расход воды	9 л/мин. (инф. пар.)
Подача воды	наруж. резьба G 1/2"

Спецификация поставки

SLZA 21P - арт. № 88217 нержавеющий панель, электромагнитный клапан (1 шт.), соединительные шланги, угловой вентиль с фильтром (1 шт.)

Рекомендуемые принадлежности

SLT 04 - арт. № 09040 термостатический вентиль 3/4", расход воды 28 л/мин. при напоре 0,1 МПа
SLT 05 - арт. № 09050 термостатический вентиль 1/2", расход воды 42 л/мин. при напоре 0,1 МПа

Предназначены для продукции

SLZA 01N	- арт. № 88013	монетный и жетонный автомат для 1-3 душей
SLZA 01NZ	- арт. № 88014	монетный и жетонный автомат для 1-3 душей
SLZA 01LN	- арт. № 88017	монетный и жетонный автомат для 1-3 душей
SLZA 01LNZ	- арт. № 88018	монетный и жетонный автомат для 1-3 душей
SLZA 02N	- арт. № 88023	монетный и жетонный автомат для 4-12 душей
SLZA 02NZ	- арт. № 88024	монетный и жетонный автомат для 4-12 душей
SLZA 02LN	- арт. № 88029	монетный и жетонный автомат для 4-8 душей
SLZA 02LNZ	- арт. № 88020	монетный и жетонный автомат для 4-8 душей
SLZA 03N	- арт. № 88033	монетный и жетонный автомат для одного душа
SLZA 03NZ	- арт. № 88034	монетный и жетонный автомат для одного душа