

# Антивандальный комплект SLWN 08L



SLWN 08L

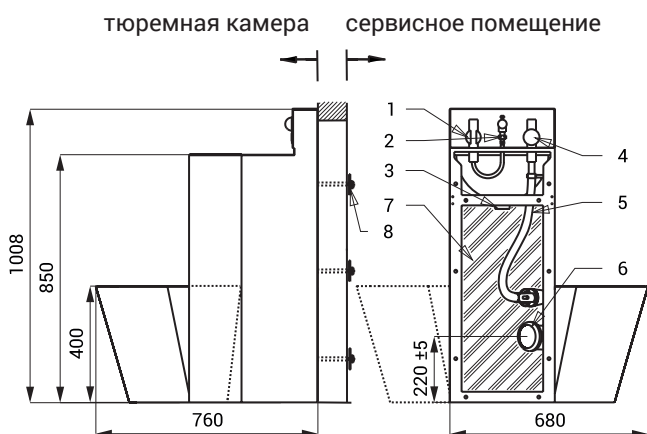
## Характеристики



- антивандалное исполнение
- удобное для установки в тюрьмах
- нержавеющий комплект унитаза с умывальником и арматурой
- нажимная арматура для умывальника
- нажимная арматура для смыва унитаза
- напольный унитаз на левой стороне
- наполнен пенополиуретаном (повышенная шумоизоляция, улучшенная прочность)
- монтаж через стену нарезными стержнями (M10, длина 190 мм)
- материал - нержавеющая сталь AISI 304 (1.4301)
- матовая поверхность

## Размеры

SLWN 08L

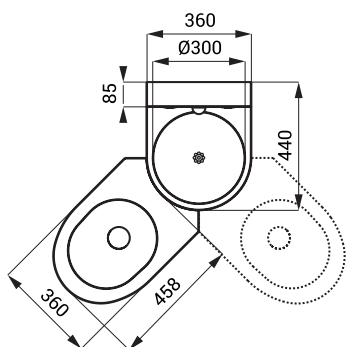


## Технические данные

<b>Размеры</b>	1008 x 760 x 680 мм
<b>Вес</b>	29 кг
<b>Рабочее давление</b>	0,15 - 0,5 МПа
<b>Расход воды</b>	70 л/мин. при напоре 0,15 МПа (инф. пар.)

### Подача воды

- унитаз  $\varnothing$  мин. 32 мм (PN 16) наруж. резьба G 3/4"
- умывальник наруж. резьба G 1/2"



SLWN 08L

SLWN 08P

- 1 - клапан к умывальнику - подача воды наруж. резьба G 1/2"
- 2 - нажимная арматура для умывальника
- 3 - отток из умывальника - наруж. резьба G 6/4"
- 4 - клапан для унитаза - наруж. резьба G 3/4"
- 5 - соединение к унитазу
- 6 - соединение к оттоку ( $\varnothing$  101,6 мм) из унитаза
- 7 - наполнен пенополиуретаном
- 8 - M10 нарезные стержни (длина 190 мм) + шайба + гайка (6 шт.)

## Спецификация поставки

**SLWN 08L - арт. № 94081** нержавеющий комплект унитаза с умывальником, нажимная арматура (2 шт.), арматура на умывальнике, нарезные стержни M10 (6 шт.), соединительный комплект