

Пьезо настенные смесители SLU 04P17, SLU 04P25

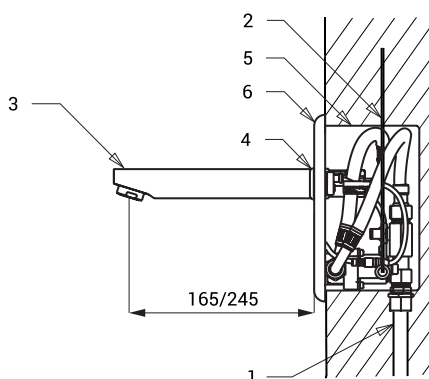


Характеристики



- экономичный аэратор, расход воды 6 л/мин.
- гигиенический смыв
- антивандальное исполнение
- пригодный для сферы здравоохранения
- предназначен для однотрубных систем холодной или предварительно температурно-подготовленной воды
- реагирует на легкое прикосновение к кнопке немедленным пуском воды
- вода выключается через определённое время (можно настроить 2 - 62 сек.), заводом настроено 10 сек.
- повторным прикосновением к кнопке происходит принудительное прекращение подачи воды
- отслеживание состояния батареек (варианты с индексом В)
- настройка параметров при помощи пульта дистанционного управления SLD 04
- регулирование расхода воды шаровым вентилем

Схема включения и монтажа



- 1 - труба подачи воды
- 2 - подвод питания электроники (SLU 04P17, SLU 04P25)
- 3 - плечо вытекания
- 4 - пьезо кнопка
- 5 - монтажная коробка с вентилем и латунным резьбовым соединением
- 6 - крышка с электроникой

Технические данные

Размер нержавеющей крышки 170 x 170 x 10 мм

Размер нержавеющей монтажной коробки 155 x 155 x 82 мм

Длечо вытекания
▪ SLU 04P17 170 мм
▪ SLU 04P25 250 мм

Питающее напряжение
▪ SLU 04P17, SLU 04P25 24 В пост.
▪ SLU 04P17B, SLU 04P25B 6 В

Потребляемая мощность
▪ напряжение 24 В пост. 7 Вт
▪ напряжение 9 В 3 Вт

Срок службы батареек
▪ 4 шт. АА щелочных 1,5 В, 2700 мА/час прим. 2 года (при 100 вкл./день)

Рабочее давление 0,1 - 0,6 МПа

Расход воды 6 л/мин. (инф. пар.)

Подача воды наруж. резьба G 3/4"

Спецификация поставки

SLU 04P17 - арт. № 53041 плечо вытекания, нержавеющая крышка с пьезо электроникой, монтажная
SLU 04P17B - арт. № 53043 нержавеющая коробка с латунным резьбовым соединением, электромагнитным
SLU 04P25 - арт. № 53042 клапаном и шаровым вентилем, 4 шт. АА щелочных батареек 1,5 В, 2700 мА/час
SLU 04P25B - арт. № 53044 (варианты с индексом В)