

# Пьезо настенный нержавеющий смеситель SLU 44PP

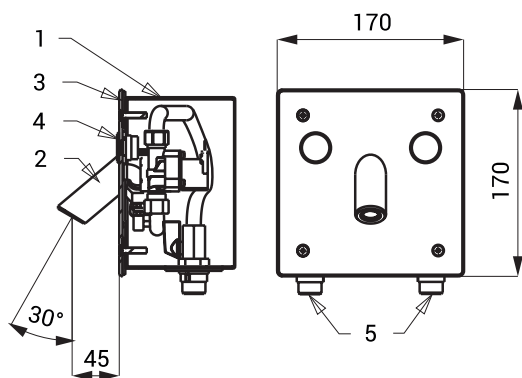


## Характеристики



- экономичный аэратор, расход воды 6 л/мин.
- гигиенический смыв
- антивандальное исполнение
- удобное для установки в тюрьмах
- специальное плечо anti-suicide против самоповреждению
- специальная антивандальная нержавеющая крышка
- предназначен для подачи холодной и предварительно температурно подготовленной воды, взаимная блокировка пьезо кнопок
- реагирует на легкое прикосновение к кнопке немедленным пуском воды
- вода выключается через определённое время (можно настроить 5 - 155 сек.), заводом настроено 5 сек.
- повторным прикосновением к кнопке происходит принудительное прекращение подачи воды
- настройка параметров при помощи пульта дистанционного управления SLD 06
- регулирование расхода воды шаровым вентилем

## Схема включения и монтажа



- 1 - нержавеющая монтажная коробка с электромагнитными клапанами и шаровыми вентилями
- 2 - плечо вытекания
- 3 - антивандальная нержавеющая крышка
- 4 - пьезо кнопки
- 5 - трубы подачи воды

## Технические данные

Размер нержавеющей крышки	170 x 170 x 3 мм
Размер монтажной коробки	145 x 155 x 100 мм
Питающее напряжение	
▪ SLU 44PP	24 В пост.
Потребляемая мощность	
▪ напряжение 24 В пост.	7 Вт
Рабочее давление	0,1 - 0,6 МПа
Расход воды	6 л/мин. (инф. пар.)
Подача воды	наруж. резьба G 1/2"

## Спецификация поставки

SLU 44PP - арт. № 64442 плечо вытекания, нержавеющая крышка с двумя пьезо кнопками и электроникой, нержавеющая монтажная коробка с латунным резьбовым соединением, электромагнитный клапан (2 шт.), шаровый вентиль (2 шт.), специальные винты TORX (4 шт.)

## Рекомендуемые принадлежности

- SLZ 01Y - арт. № 05012 источник питания 24 В пост. для подключения макс. 5 смесителей
- SLZ 01Z - арт. № 05011 источник питания 24 В пост. для подключения макс. 9 смесителей
- SLZ 04Y - арт. № 05042 источник питания 24 В пост. в распределительный шкаф, пост. для подключения макс. 5 смесителей
- SLZ 04Z - арт. № 05041 источник питания 24 В пост. в распределительный шкаф, пост. для подключения макс. 9 смесителей
- SLZ 04X - арт. № 10049 источник питания 24 В пост. в распределительный шкаф, пост. для подключения макс. 15 смесителей
- SLZ 06 - арт. № 05060 источник питания 24 В пост. для подключения макс. 1 смесителя
- SLD 06 - арт. № 07060 пульт дистанционного управления для настройки параметров
- SLT 04 - арт. № 09040 термостатический вентиль 3/4", расход воды 28 л/мин. при напоре 0,1 МПа
- SLT 05 - арт. № 09050 термостатический вентиль 1/2", расход воды 42 л/мин. при напоре 0,1 МПа
- SLA 56A - арт. № 06560 экономичный аэратор 3,8 л/мин.
- SLA 56B - арт. № 06561 экономичный аэратор 1,9 л/мин.