

Пьезо настенный нержавеющий смеситель с термостатическим вентилем SLU 09PTB

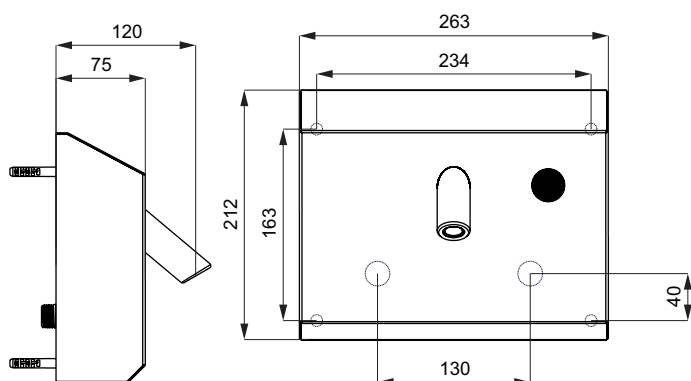


Характеристики



- экономичный аэратор, расход воды 6 л/мин.
- гигиенический смыв
- антивандальное исполнение
- удобное для установки в тюрьмах
- специальное плечо anti-suicide против самоповреждению
- специальный антивандальный нержавеющий корпус
- предназначен для подачи теплой и холодной воды, настройка температуры термостатическим вентилем
- реагирует на легкое прикосновение к кнопке немедленным пуском воды
- вода выключается через определенное время (можно настроить 2 - 62 сек.), заводом настроено 10 сек.
- повторным прикосновением к кнопке происходит принудительное прекращение подачи воды
- отслеживание состояние батареек (варианты с индексом В)
- настройка параметров при помощи пульта дистанционного управления SLD 04

Размеры



Технические данные

Размеры	263 x 212 x 120 мм
Вес	3,44 кг
Толщина материала	1,2 мм
Питающее напряжение	6 В
Потребляемая мощность	3 Вт
Срок службы батареек	прим. 2 года (при 100 вкл./день)
▪ 4 шт. АА щелочных 1,5 В, 2700 мА/час	
Рабочее давление	0,1 - 0,6 МПа
Расход воды	6 л/мин. (инф. пар.)
Подача воды	наруж. резьба G 1/2"

Спецификация поставки

SLU 09PTB - арт. № 13091 плечо, нержавеющий корпус с пьезо электроникой, электромагнитный клапан (1 шт.), угловой вентиль с фильтром и обратным клапаном (2 шт.), специальные винты (4 шт.), 4 шт. АА щелочных батареек 1,5 В, 2700 мА/час

Рекомендуемые принадлежности

SLD 04	- арт. № 07040	пульт дистанционного управления для настройки параметров
SLA 36	- арт. № 06360	4 шт. АА щелочных батареек 1,5 В, 2700 мА/час (варианты с индексом В)
SLA 56A	- арт. № 06560	экономичный аэратор 3,8 л/мин.
SLA 56B	- арт. № 06561	экономичный аэратор 1,9 л/мин.