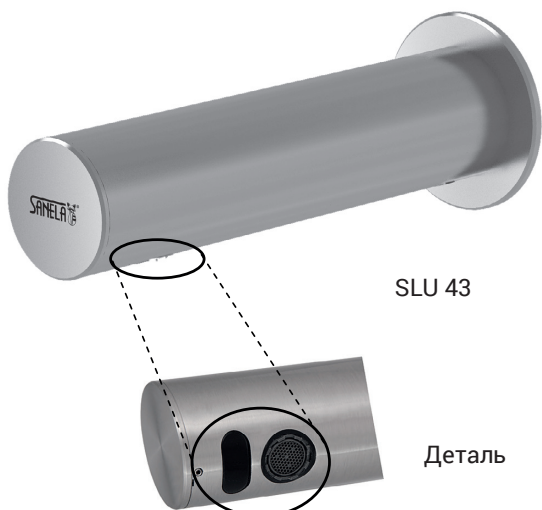


Автоматический настенный нержавеющий смеситель SLU 43

SANELA 
we make water cool®

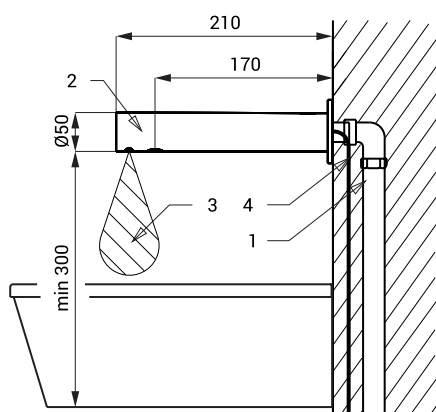


Характеристики



- экономичный аэратор, расход воды 6 л/мин.
- гигиенический смыв
- безсвинцовая технология
- предназначен для однотрубных систем холодной или предварительно температурно-подготовленной воды
- реагирует на присутствие рук в зоне чувствительности немедленным пуском воды
- вода выключается после удаления рук из зоны чувствительности (время задержки можно настроить 0,25 - 7,75 сек.)
- функция автоматического выключения воды по истечении 5 минут времени
- отслеживает состояние батареек (варианты с индексом В)
- можно переключить в START/STOP программу
- настройка параметров при помощи пульта дистанционного управления SLD 03

Схема включения и монтажа



- 1 - труба подачи воды
- 2 - плечо вытекания
- 3 - зона чувствительности
- 4 - подвод питания электроники (SLU 43)

Технические данные

Питающее напряжение

- SLU 43 24 В пост.
- SLU 43B 6 В

Потребляемая мощность

- напряжение 24 В пост. 3 Вт
- напряжение 6 В 3 Вт

Срок службы батареек

- 4 шт. AA щелочных 1,5 В, 2700 мА/час прим. 2 года (при 100 вкл./день)

Зона чувствительности

- стандартная 0,11 - 0,15 м
- START/STOP 0,05 - 0,15 м

Рабочее давление

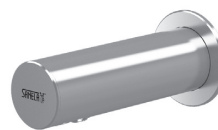
0,1 - 0,6 МПа

Расход воды

6 л/мин. (инф. пар.)

Подача воды

наруж. резьба G 1/2"



SLZN 83E - автоматический настенный дозатор мыла

Спецификация поставки

- SLU 43 - арт. № 03430 плечо вытекания с электроникой и электромагнитным клапаном,
- SLU 43B - арт. № 03435 4 шт. AA щелочных батареек 1,5 В, 2700 мА/час (SLU 43B)

Рекомендуемые принадлежности

- SLZ 01Y - арт. № 05012 источник питания 24 В пост. для подключения макс. 10 смесителей
- SLZ 01Z - арт. № 05011 источник питания 24 В пост. для подключения макс. 20 смесителей
- SLZ 04Y - арт. № 05042 источник питания 24 В пост. в распределительный шкаф, для подключения макс. 10 смесителей
- SLZ 04Z - арт. № 05041 источник питания 24 В пост. в распределительный шкаф, для подключения макс. 20 смесителей
- SLZ 04X - арт. № 10049 источник питания 24 В пост. в распределительный шкаф, для подключения макс. 30 смесителей
- SLD 03 - арт. № 07030 пульт дистанционного управления для настройки параметров
- SLT 04 - арт. № 09040 термостатический вентиль 3/4", расход воды 28 л/мин. при напоре 0,1 МПа
- SLT 05 - арт. № 09050 термостатический вентиль 1/2", расход воды 42 л/мин. при напоре 0,1 МПа
- SLR 24 - арт. № 08240 монтажная рама для дозатора мыла SLZN 83E
- SLA 36 - арт. № 06360 4 шт. АА щелочных батареек 1,5 В, 2700 мА/час (варианты с индексом В)
- SLZN 83E - арт. № 85830 автоматический настенный дозатор мыла
- SLZN 83E2 - арт. № 85832 автоматический настенный дозатор мыла (2 шт.)
- SLZN 83E3 - арт. № 85833 автоматический настенный дозатор мыла (3 шт.)
- SLZN 83E4 - арт. № 85834 автоматический настенный дозатор мыла (4 шт.)
- SLZN 83E5 - арт. № 85835 автоматический настенный дозатор мыла (5 шт.)
- SLZN 83E6 - арт. № 85836 автоматический настенный дозатор мыла (6 шт.)
- SLZN 83ER - арт. № 85838 автоматический настенный дозатор мыла с монтажной рамой SLR 24
- SLZN 83ER2 - арт. № 85812 автоматический настенный дозатор мыла с монтажной рамой SLR 24 (2 шт.)
- SLZN 83ER3 - арт. № 85813 автоматический настенный дозатор мыла с монтажной рамой SLR 24 (3 шт.)
- SLZN 83ER4 - арт. № 85814 автоматический настенный дозатор мыла с монтажной рамой SLR 24 (4 шт.)
- SLZN 83ER5 - арт. № 85815 автоматический настенный дозатор мыла с монтажной рамой SLR 24 (5 шт.)
- SLZN 83ER6 - арт. № 85816 автоматический настенный дозатор мыла с монтажной рамой SLR 24 (6 шт.)
- SLA 56A - арт. № 06560 экономичный аэратор 3,8 л/мин.
- SLA 56B - арт. № 06561 экономичный аэратор 1,9 л/мин.