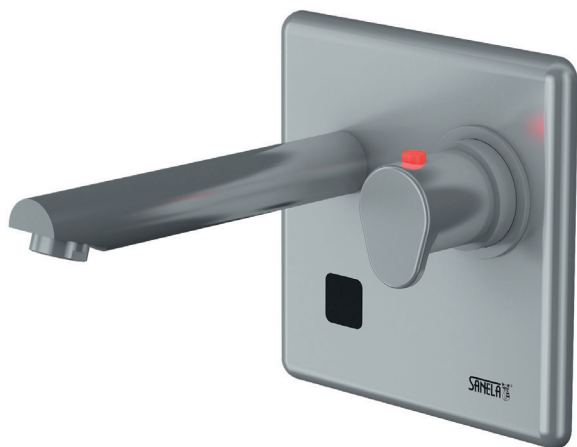


Автоматические настенные термостатические смесители SLU 04HT17, SLU 04HT25

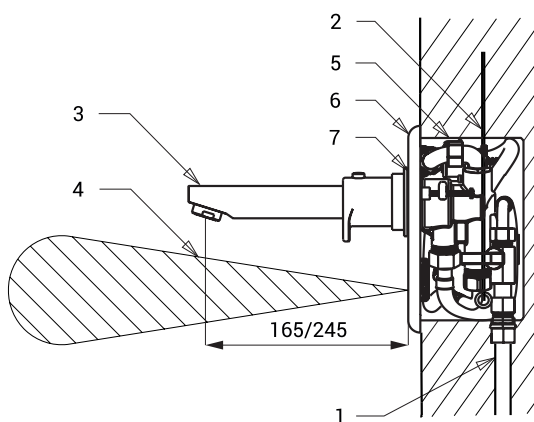


Характеристики



- экономичный аэратор, расход воды 6 л/мин.
- гигиенический смыв
- пригодный для сферы здравоохранения
- предназначен для подачи теплой и холодной воды, настройка температуры термостатическим смесителем
- предохранитель от обваривания
- заключение подачи теплой воды при недоотпуску подачи холодной воды до 1 сек.
- давление подачи теплой и холодной воды должно быть равным
- реагирует на присутствие рук в зоне чувствительности немедленным пуском воды
- вода выключается после удаления рук из зоны чувствительности (время задержки можно настроить 0,25 - 7,75 сек.)
- функция автоматического выключения воды по истечении 5 минут времени
- отслеживает состояние батареек (варианты с индексом В)
- можно переключить в START/STOP программу
- настройка параметров при помощи пульта дистанционного управления SLD 03
- регулирование расхода воды шаровым вентилем

Схема включения и монтажа



- 1 - труба подачи воды
- 2 - подвод питания электроники (SLU 04HT17, SLU 04HT25)
- 3 - плечо вытекания
- 4 - зона чувствительности
- 5 - монтажная коробка с вентилем и латунным резьбовым соединением
- 6 - крышка с электроникой
- 7 - термостатический смеситель

Технические данные

Размер нержавеющей крышки	170 x 170 x 10 мм
Размер нержавеющей монтажной коробки	155 x 155 x 82 мм
Длечо вытекания	
▪ SLU 04HT17	170 мм
▪ SLU 04HT25	250 мм
Питающее напряжение	
▪ SLU 04HT17, SLU 04HT25	24 В пост.
▪ SLU 04HT17B, SLU 04HT25B	6 В
Потребляемая мощность	
▪ напряжение 24 В пост.	7 Вт
▪ напряжение 6 В	3 Вт
Срок службы батареек	
▪ 4 шт. AA щелочных 1,5 В, 2700 мА/час	прим. 2 года (при 100 вкл./день)
Зона чувствительности	
▪ стандартная	0,27 - 0,35 м
▪ START/STOP	0,05 - 0,15 м
Рабочее давление	0,1 - 0,6 МПа
Расход воды	6 л/мин. (инф. пар.)
Подача воды	наруж. резьба G 3/4"

Спецификация поставки

- SLU 04HT17 - арт. № 43046 плечо вытекания, нержавеющая крышка с электроникой, монтажная нержавеющая
- SLU 04HT17B - арт. № 65043 коробка с термостатом, электромагнитным клапаном, шаровым вентилем
- SLU 04HT25 - арт. № 43047 и латунным резьбовым соединением, 4 шт. AA щелочных батареек 1,5 В, 2700 мА/час
- SLU 04HT25B - арт. № 65044 (варианты с индексом В)

Рекомендуемые принадлежности

- SLZ 01Y - арт. № 05012 источник питания 24 В пост. для подключения макс. 5 смесителей
- SLZ 01Z - арт. № 05011 источник питания 24 В пост. для подключения макс. 9 смесителей
- SLZ 04Y - арт. № 05042 источник питания 24 В пост. в распределительный шкаф, для подключения макс. 5 смесителей
- SLZ 04Z - арт. № 05041 источник питания 24 В пост. в распределительный шкаф, для подключения макс. 9 смесителей
- SLZ 04X - арт. № 10049 источник питания 24 В пост. в распределительный шкаф, для подключения макс. 15 смесителей
- SLD 03 - арт. № 07030 пульт дистанционного управления для настройки параметров
- SLA 36 - арт. № 06360 4 шт. АА щелочных батареек 1,5 В, 2700 мА/час (варианты с индексом В)
- SLA 55A - арт. № 06550 экономичный аэратор 3,8 л/мин.
- SLA 55B - арт. № 06551 экономичный аэратор 1,9 л/мин.
- SLA 64 - арт. № 06360 ключ для затягивания гаек термостатических клапанов